

BIẾN DÒNG ĐO LƯỜNG, BIẾN ÁP ĐO LƯỜNG KẾT HỢP NGOÀI TRỜI, NGÂM DẦU
OUTDOOR OIL-IMMERSED COMBINED TRANSFORMERS
CPTx-1ZHxODx-1



Điện áp cao nhất cho thiết bị (Highest voltage for equipment)	[kV]	24
Mức cách điện (Rated insulation level)	[kV]	50/125
Số pha (Number of Phase)		3
Dòng điện nhiệt liên tục danh định (Continuous thermal current)		1.2xIn
Hệ số điện áp danh định (Voltage factor)		1.5xUn/30s; 1.9xUn/30s; 1.9xUn/8h
Dòng điện ngắn hạn danh định (Ith) (Rated short - time thermal current (Ith))	[kA]	80In/1s; 25kA/1s
Dòng điện danh định (In) (Rated current)	[A]	1 - 600
Phụ tải / cấp chính xác (Burdens / accuracy class)	[VA/cl]	(10 - 30VA)x3CT, 3PT/0.5 - 1

MÔ TẢ

- Biến dòng đo lường, biến áp đo lường kiểu kết hợp CPTx-1ZHxODx-1 ngâm dầu cách điện có điện áp đánh thủng cao, có tính chất cơ và điện tốt, sản phẩm được thiết kế kiểu kín, thể tích của lớp đệm khí đủ cho dầu giãn nở được khi thể tích dầu thay đổi do nhiệt độ của máy và môi trường, phù hợp với điều kiện thời tiết nhiệt đới hóa và môi trường ô nhiễm nặng.
- Biến dòng đo lường, biến áp đo lường kết hợp 1 pha gồm một máy biến dòng đo lường và một máy biến áp đo lường trong một vỏ máy. Để phòng ngừa nguy hiểm, mạch thứ cấp của Máy biến dòng phải luôn nối với phụ tải hoặc ngắn mạch. Một đầu nối của cuộn thứ cấp phải được nối đất trong suốt quá trình vận hành.
- CPTx-1ZHxODx-1 được thiết kế một hay hai tỉ số, có thể thay đổi tỉ số bằng cách đổi nối phía thứ cấp.
- CPTx-1ZHxODx-1 có thể lắp đặt được ở mọi vị trí bởi bốn bulông bắt vào bốn lỗ trên đế.
- Các đầu ra của máy biến dòng đo lường, biến áp đo lường kết hợp liền với thân máy được bảo vệ bằng hộp đấu dây có nắp che và vít kẹp chì
- Các cấp điện áp... 22kV(22- 24kV)
- Dòng điện sơ cấp định mức...5; 10; 15; 20; 25; 30; 40; 50; 60; 75; 100; 150; 200; 250; 300; 400; 500A;...
- Dòng điện thứ cấp định mức...5A; 1A
- Điện áp sơ cấp định mức... 22000:√3V; 23000:√3V...
- Điện áp thứ cấp định mức... 100; 110; 120; 100:√3; 110:√3; 100:3; 110:3V.
- Tần số định mức...50Hz
- Máy biến dòng được thiết kế và sản xuất theo tiêu chuẩn IEC 61869-4; TCVN 11845-4...

Điều kiện môi trường:

- Nhiệt độ môi trường: -5°C÷45°C, nhiệt độ trung bình ngày không vượt quá 35°C.
- Độ cao: đến 1500m.
- Độ ẩm môi trường tương đối cao nhất: 100%.

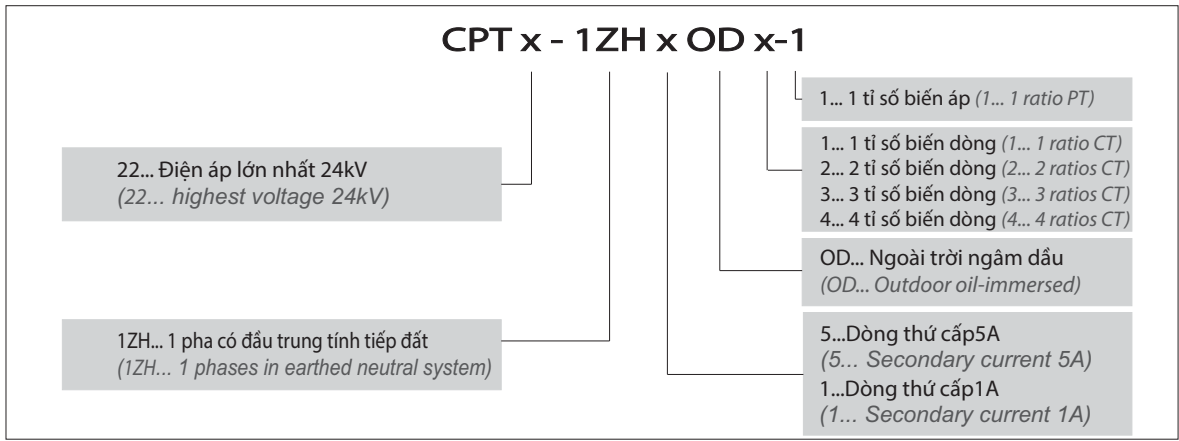
DESCRIPTION

- The CPTx-1ZHxODx-1 combined transformers are immersed in insulating oil with high breakdown voltage, have excellent mechanical and electrical properties, the product is designed in a closed style, the volume of the air cushion is sufficient for the oil to expand when the oil volume changes due to the temperature of the machine and the environment.
- The CPTx-1ZHxODx-1 combined transformers consists of one current transformer and one voltage transformer in one tank. For safety, the secondary circuit of each CT must always be connected to a burden (load) or short-circuited, and one terminal of each secondary winding must be grounded during operation.
- The CPTx-1ZHxODx-1 combined transformers are designed as one or two-ratio transformers, with the ratio can be changed by connecting to the secondary side.
- The CPTx-1ZHxODx-1 combined transformers can be mounted in any position, secured by four screws on the base.
- The secondary windings are located in an integral terminal block of body with protecting box with cover and sealing screws.
- Main voltages... 22kV(22- 24kV)
- Rated primary currents... 5; 10; 15; 20; 25; 30; 40; 50; 60; 75; 100; 150; 200; 250; 300; 400; 500A;...
- Rated secondary currents... 5A; 1A
- Rated primary voltages... 22000:√3V; 23000:√3V...
- Rated secondary voltages ... 100; 110; 120; 100:√3; 110:√3; 100:3; 110:3V.
- Rated frequency... 50Hz
- The transformers are designed and manufactured in conformity with the following standards and recommendations IEC 61869-4; TCVN 11845-4...

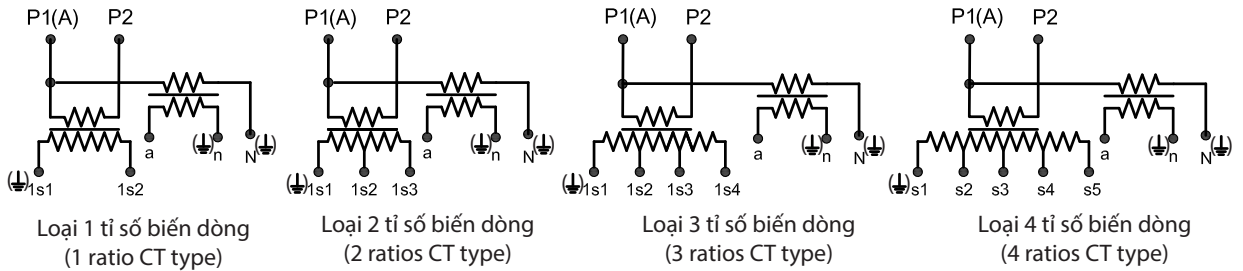
Service conditions:

- Ambient temperature: -5°C÷45°C, daily average temperature not more than +35°C.
- Altitude: up to 1500m.
- Relative humidity: 100% (maximum).

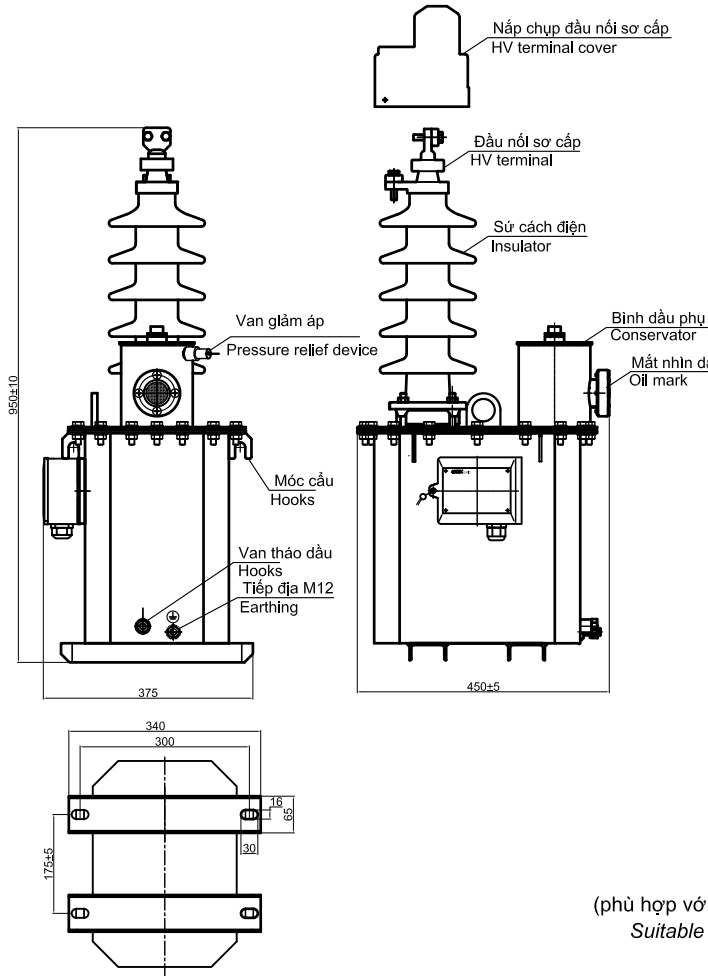
KÝ HIỆU (BASIC MARKING)



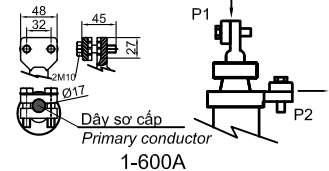
SƠ ĐỒ DÂY (CONNECTION DIAGRAM)



KÍCH THƯỚC (DIMENSIONS)



Đầu nối sơ cấp (Đồng vàng mạ thiếc)
HV terminal (Tin-plated brass)



(phù hợp với dây cáp đến 150mm² hoặc đầu kẹp cáp đến 240mm²)
Suitable for cables up to 150mm² or 240mm² cable clamps)

Khối lượng tổng/dầu: ~90/25kg
(Total/Oil Mass: ~90/25kg)
Chiều dài đường rò nhỏ nhất: 31mm/kV
(Creepage distance: 31mm/kV)