

BIẾN ĐIỆN ÁP CÔNG SUẤT THẤP

LOW POWER VOLTAGE TRANSFORMER

LPVT-22



GIỚI THIỆU CHUNG

Máy biến điện áp công suất thấp là thiết bị sử dụng trong mạng lưới trung thế cho đo lường, bảo vệ và phân tích chất lượng điện. LPVT-22 hoạt động dựa trên nguyên lý phân tầng điện trở, không có mạch từ nên độ chính xác và ổn định cao với đặc tính tuyến tính trên phạm vi rộng. LPVT-22 sử dụng phù hợp với các chi tiết theo tiêu chuẩn EN 50180, EN50181, IEC 60137. Sản phẩm sản xuất theo tiêu chuẩn IEC 61869-1; IEC61869-6; IEC 61869-11 và IEC 60044-7

GENERAL

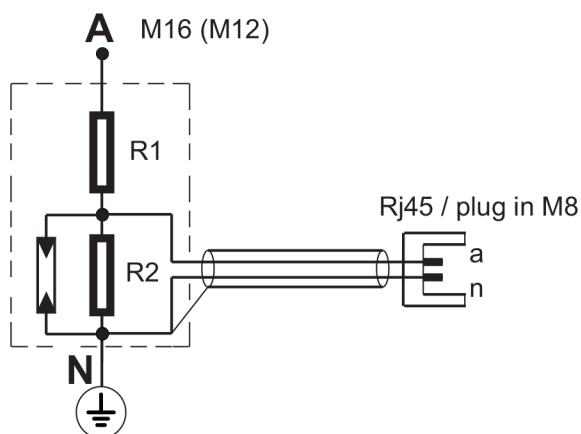
Low Power Voltage Transformer are equipments use in measurement needed for the protection and monitoring of medium voltage power systems. LPVT-22 is based on the resistive divider principle, without the use of a ferromagnetic core. So, significantly reduce size, increase safety, and to provide greater rating standardization and a wider functionality range. LPVT-22 is easy installation suitable for retrofit on medium voltage network according to EN 50180, EN50181, IEC 60137.

The product is comply with IEC 61869-1; IEC61869-6; IEC 61869-11 & IEC 60044-7

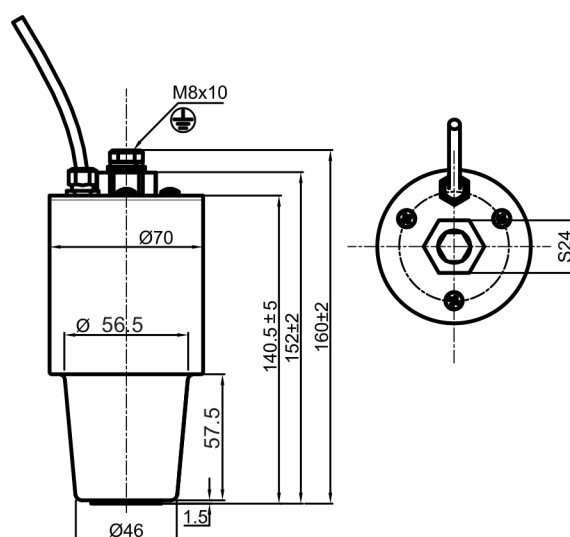
THÔNG SỐ KỸ THUẬT (SPECIFICATIONS)

Kiểu/ Type	: LPVT-22
Cấp cách điện/ Insulation Level	: max. 24/50/125kV
Điện áp sơ cấp/ Rated Voltages (U_n)	: 20: $\sqrt{3}$; 22: $\sqrt{3}$; 24: $\sqrt{3}$... kV
Điện áp thứ cấp/ Rated secondary voltage (U_{sr})	: 3.25: $\sqrt{3}$; 6.5:3...V
Tần số/ Rated frequency (fn)	: 50/60Hz
Hệ số điện áp/ Voltage factor	: 1.2 U_n & 1.9 U_n (8h)
Cấp chính xác/ Accuracy class	: 0.5; 1; 3P
Tải danh định/ Rated burden (Rbr)	: 2M Ω /50pF; 10M Ω /75pF...
Chiều dài cáp kết nối/ Length of cable	: 1; 2; 5m...
Bảo vệ quá áp/ Overvoltage Protection	: Có/ Internal surge arrester
Nhiệt độ làm việc/ Operating temperature	: -25 + 80°C
Nhiệt độ lưu kho/ Storage temperature	: -40 + 80°C
Lắp đặt với Plug/ Asymmetric Plug	: RSTI-(Rachem TE); DTS-(Eaton); CC/CB-24 (NKT); 3M 9xEE- (3M); CTS/CTKS (Cellpack)...

SƠ ĐỒ ĐẦU DÂY (CONNECTION DIAGRAM)



KÍCH THƯỚC (DIMENSIONS)



EMIC
SINCE 1983

CÔNG TY CỔ PHẦN THIẾT BỊ ĐO ĐIỆN EMIC

Số 52 phố Lê Đại Hành, Phường Lê Đại Hành, Quận Hai Bà Trưng, Thành phố Hà Nội, Việt Nam

KCN Đại Đồng - Hoàn Sơn, huyện Tiên Du, tỉnh Bắc Ninh, Việt Nam

(84-222) 3847668 (84-222) 3847398 emic.com.vn kd@emic.com.vn

EMIC ELECTRICAL MEASURING INSTRUMENT.,JSC

No.52 Le Dai Hanh Street, Le Dai Hanh Ward, Hai Ba Trung District, Hanoi, Vietnam

Dai Dong-Hoan Son Industrial Zone, Tien Du, Bac Ninh province, Vietnam

(84-222) 3847668 (84-222) 3847398 emic.com.vn kd@emic.com.vn