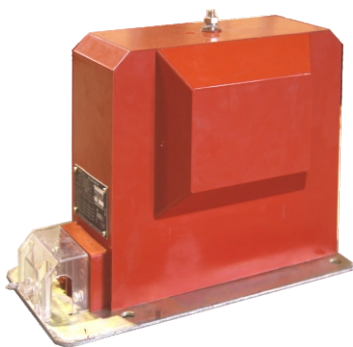


# MÁY BIẾN ĐIỆN ÁP TRUNG THỂ TRONG NHÀ

## INDOOR POTENTIAL TRANSFORMERS

### PT10-1ZHlxx



Điện áp cao nhất cho thiết bị (Highest voltage for equipment)	[kV]	7,2; 12
Điện áp thử tần số công nghiệp, 1 phút (Power frequency test voltage, 1 min.)	[kV]	20; 28
Điện áp thử xung sét (Lighting impulse test voltage)	[kV]	60; 75
Phụ tải / cấp chính xác đo lường (Burden/Measuring accuracy class)	[VA/cl]	10 - 50VA/0.5-1
Phụ tải / cấp chính xác bảo vệ (Burden/Protection accuracy class)	[VA/cl]	10 - 100VA/ 3P

#### MÔ TẢ

Máy biến điện áp PT10-1ZHlxx được đúc trong chân không bằng hệ nhựa epoxy của hãng Huntsman với các tính chất cơ và điện rất tốt, chịu được sự thay đổi nhiệt độ đột ngột, chịu được tác động của điện áp đánh thủng trong dài hạn.

Máy biến điện áp PT10-1ZHlxx được thiết kế một hay hai tỉ số, có thể thay đổi tỉ số bằng cách đổi nối phía thứ cấp.

Có 1 đến 2 cuộn dây thứ cấp. Cuộn dây thứ cấp được sử dụng với mục đích để đo lường hoặc bảo vệ.

Máy biến điện áp có thể lắp đặt được ở mọi vị trí bởi bốn bulông bắt vào bốn lỗ trên chân đế. Chân đế được làm bằng thép, kết cấu vững và được mạ kẽm, chịu được môi trường ẩm ướt...

Các đầu ra của máy biến điện áp được đúc liền với thân máy, hộp che ổ đấu dây có nắp và vị trí niêm chì.

Các cấp điện áp... 6; 10kV

Điện áp sơ cấp định mức... 6000:√3; 6300:√3V; 10000:√3V...

Điện áp thứ cấp định mức... 100; 110; 120; 100:√3; 110:√3; 100:3; 110:3V. Tần số định mức... 50Hz

Máy biến điện áp được thiết kế và sản xuất theo tiêu chuẩn IEC60044-2; IEC 61869-1; IEC61869-3; TCVN 7697-2; TCVN 11845-1; TCVN 11845-3...

#### Điều kiện môi trường :

Nhiệt độ môi trường: -5°C ÷ 45°C.

Độ cao: không vượt quá 1500m.

Độ ẩm môi trường tương đối trong 24h không vượt quá 95%.

#### DESCRIPTION

The PT10-1ZHlxx voltage transformer is vacuum-cast using Huntsman's epoxy resin system, which offers excellent mechanical and electrical properties, withstands sudden temperature changes, and resists the effects of long-term breakdown voltage.

The PT10-1ZHlxx transformers are designed as one or two ratios transformers, the ratio may turn with the possibility to be change over on the secondary side.

The transformer have one or two secondary windings. The secondary windings are used for measurement or protection purposes.

The transformer can be mounted in any position. The transformer body is fixed by using four screws. The base has rugged construction, are made of galvanized-steel, with stand high humidity environments.

The secondary winding is lead out into a casted secondary terminal board which is covered with a sealable cover.

Main voltages... 6; 10kV

Điện áp sơ cấp định mức... 6000:√3; 6300:√3V; 10000:√3V...

Rated secondary voltages ... 100; 110; 120; 100:√3; 110:√3; 100:3; 110:3V. Rated frequency... 50Hz

The transformers are designed and manufactured in conformity with the following standards and recommendations IEC60044-2; IEC 61869-1; IEC61869-3; TCVN 7697-2; TCVN 11845-1; TCVN 11845-3...

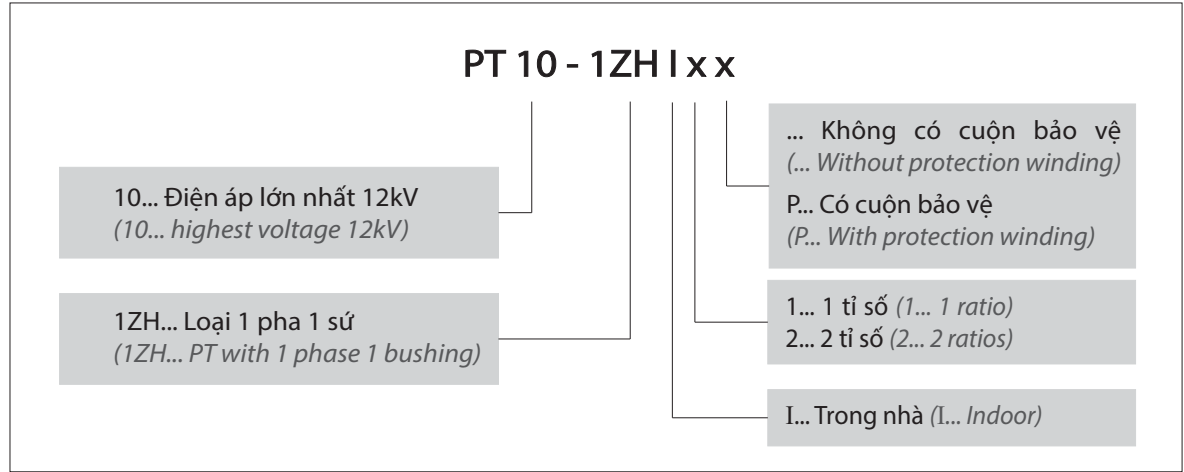
#### Service conditions:

Ambient temperature: -5° ÷ 45°C.

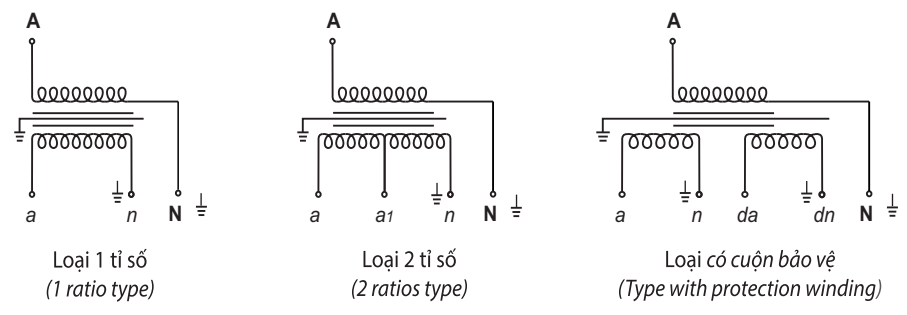
Altitude: does not exceed 1500m.

Humidity: the average value of the relative humidity measure for a period of 24 h does not exceed 95 percent

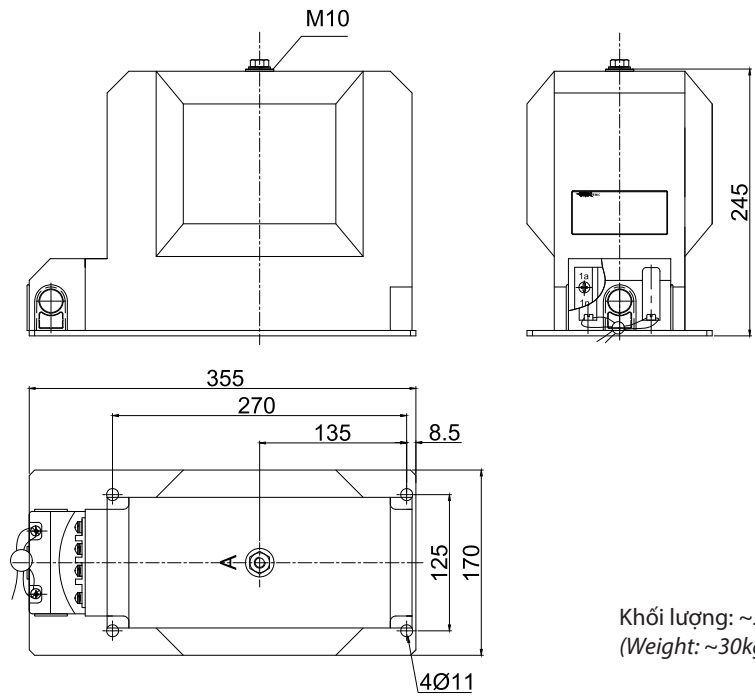
### KÝ HIỆU (BASIC MARKING)



### SƠ ĐỒ NỐI DÂY (CONNECTION DIAGRAM)



### KÍCH THƯỚC (DIMENSIONS)



Khối lượng: ~30kg  
(Weight: ~30kg)