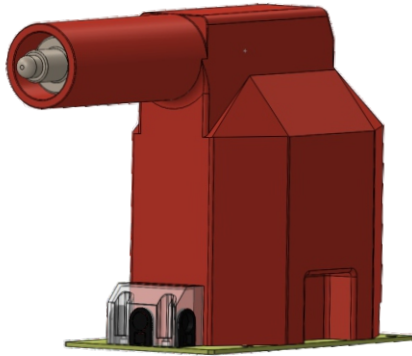


# MÁY BIẾN ĐIỆN ÁP TRUNG THỂ TRONG NHÀ

## CÓ CẦU CHÌ

### INDOOR POTENTIAL TRANSFORMERS WITH FUSE

#### PTx-1ZHlxx



Điện áp cao nhất cho thiết bị (Highest voltage for equipment)	[kV]	7.2; 12; 17.5; 24
Điện áp thử tần số công nghiệp, 1 phút (Power frequency test voltage, 1 min.)	[kV]	20; 28; 38; 50
Điện áp thử xung sét (Lighting impulse test voltage)	[kV]	40; 75; 95; 125
Phụ tải / cấp chính xác đo lường (Burden/Measuring accuracy class)	[VA/cl]	75-100VA/0.5-1
Phụ tải / cấp chính xác bảo vệ (Burden/Protection accuracy class)	[VA/cl]	10 - 200VA/ 3P

#### MÔ TẢ

Máy biến điện áp PTx-1ZHlxx được đúc trong chân không bằng hệ nhựa epoxy của hãng Huntsman với các tính chất cơ và điện rất tốt, chịu được sự thay đổi nhiệt độ đột ngột, chịu được tác động của điện áp đánh thủng trong dài hạn.

Máy biến điện áp PTx-1ZHlxx được thiết kế một hay hai tỉ số, có thể thay đổi tỉ số bằng cách đổi nối phía thứ cấp.

Có 1 hoặc nhiều cuộn dây thứ cấp. Cuộn dây thứ cấp được sử dụng với mục đích để đo lường hoặc bảo vệ.

Máy biến điện áp có thể lắp đặt được ở mọi vị trí bởi bốn bulông bắt vào bốn lỗ trên chân đế. Chân đế được làm bằng thép, kết cấu vững và được mạ kẽm, chịu được môi trường ẩm ướt...

Các đầu ra của máy biến điện áp được đúc liền với thân máy, hộp che ổ đầu dây có nắp và vị trí niêm chì.

Máy biến điện áp được tích hợp để lắp cầu chì theo tiêu chuẩn IEC60282-1.

Các cấp điện áp... 12kV; 17,5kV; 24kV  
 Điện áp sơ cấp định mức... 8400; 12000; 12600; 15000:√3; 22000:√3V...  
 Điện áp thứ cấp định mức... 100; 110; 120; 100:√3; 110:√3; 100:3; 110:3V.  
 Tần số định mức... 50Hz  
 Máy biến điện áp được thiết kế và sản xuất theo tiêu chuẩn IEC60044-2; IEC61869-1; IEC61869-3; TCVN 7697-2; TCVN11845-1; TCVN11845-3...

#### Điều kiện môi trường:

Nhiệt độ môi trường: -5°C ÷ 45°C.  
 Độ cao: không vượt qua 1500m  
 Độ ẩm môi trường tương đối trong 24h không vượt quá 95%.

#### DESCRIPTION

The PTx-1ZHlxx transformers is vacuum-cast with Huntsman's epoxy resin system, which possesses excellent mechanical and electrical properties, withstands sudden temperature changes, and endures the effects of long-term breakdown voltage.

The PTx-1ZHlxx transformers are designed as one or two ratios transformers, the ratio may turn with the possibility to be change over on the secondary side.

The transformer have one or many secondary windings. The secondary windings are used for measurement or protection purposes.

The transformer can be mounted in any position. The transformer body is fixed by using four screws. The base has rugged construction, are made of galvanized-steel, with stand high humidity environments.

The secondary winding is lead out into a casted secondary terminal board which is covered with a sealable cover.

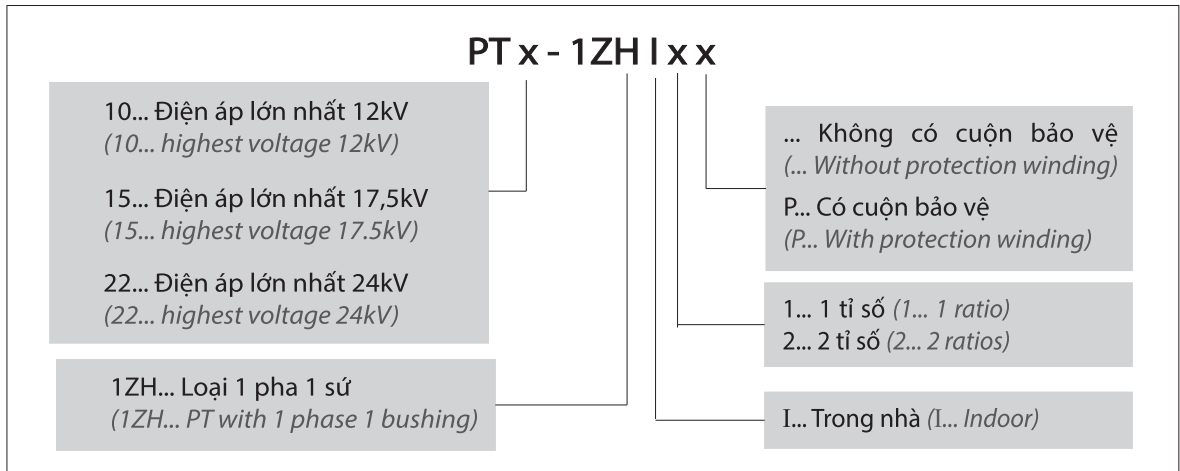
The transformer is equipped with a fuse conformably to IEC60282-1 standard.

Main voltages... 12kV; 17.5kV; 24kV  
 Rated primary voltages... 8400; 12000; 12600; 15000:√3; 22000:√3V...  
 Rated secondary voltages ... 100; 110; 120; 100:√3; 110:√3; 100:3; 110:3V.  
 Rated frequency... 50Hz  
 The transformers are designed and manufactured in conformity with the following standards and recommendations IEC60044-2; IEC61869-1; IEC61869-3; TCVN 7697-2; TCVN11845-1; TCVN11845-3...

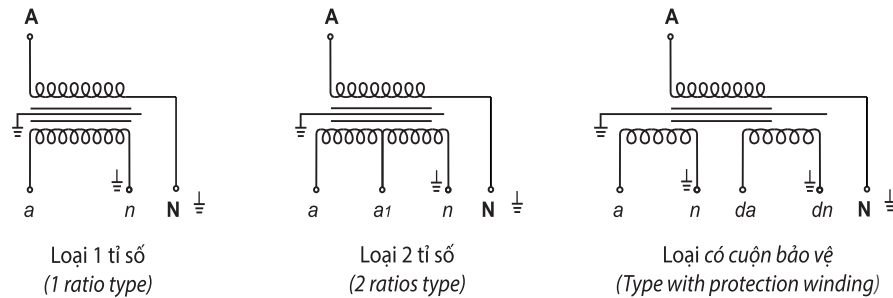
#### Service conditions:

Ambient temperature: -5°C ÷ 45°C.  
 Altitude: does not exceed 1500m.  
 Humidity: the average value of the relative humidity measure for a period of 24 h does not exceed 95 percent.

**KÝ HIỆU (BASIC MARKING)**



**SƠ ĐỒ NỐI DÂY (CONNECTION DIAGRAM)**



**KÍCH THƯỚC (DIMENSIONS)**

