

# MÁY BIẾN DÒNG TRUNG THỂ TRONG NHÀ

## INDOOR CURRENT TRANSFORMERS

### CTx-xCxlxx



Điện áp cao nhất cho thiết bị (Highest voltage for equipment)	[kV]	35; 38,5; 40,5
Điện áp thử tần số công nghiệp, 1 phút (Power frequency test voltage, 1 min.)	[kV]	70(80)
Điện áp thử xung sét (Lighting impulse test voltage)	[kV]	180(190)
Dòng điện ngắn hạn danh định (Ith) (Rated short - time thermal current (Ith))	[kA]	80In/1s; 25kA/1s; 31,5kA/1s
Dòng điện danh định (In) (Rated current)	[A]	1 - 1250
Phụ tải / cấp chính xác đo lường (Burden/Measuring accuracy class)	[VA/cl]	5 - 30VA/0.2-0.5-0.5FS10-1
Phụ tải / cấp chính xác bảo vệ (Burden/Protection accuracy class)	[VA/cl]	5 - 30VA/5P5; 5P10; 5P15; 5P20

#### MÔ TẢ

Máy biến dòng CTx-xCxlxx được đúc trong chân không bằng hệ nhựa epoxy của hãng Huntsman với các tính chất cơ và điện rất tốt, chịu được sự thay đổi nhiệt độ đột ngột, chịu được tác động của điện áp đánh thủng trong dài hạn.

Máy biến dòng CTx-xCxlxx được thiết kế một hay nhiều tỉ số, có thể thay đổi tỉ số bằng cách nối phía thứ cấp.

Có 1, 2, 3 cuộn dây thứ cấp. Cuộn dây thứ cấp được sử dụng với mục đích để đo lường hoặc bảo vệ. Để phòng ngừa nguy hiểm, mạch thứ cấp của Máy biến dòng phải luôn nối với phụ tải hoặc ngắn mạch. Một đầu nối của cuộn thứ cấp phải được nối đất trong suốt quá trình vận hành.

Máy biến dòng có thể lắp đặt được ở mọi vị trí bởi bốn bulông bắt vào bốn lỗ trên chân đế. Chân đế được làm bằng thép, kết cấu vững và được mạ kẽm.

Các đầu ra của máy biến dòng được đúc liền với thân máy, hộp che ổ đầu dây có nắp và vị trí niêm chì.

Các cấp điện áp... 35(35-40,5)kV

Dòng điện sơ cấp định mức...5; 10; 15; 20; 25; 30; 40; 50; 60; 75; 100; 150; 200; 250; 300; 400; 500; 600; 750; 800; 1000; 1200; 1250A...

Dòng điện thứ cấp định mức...5A; 1A

Tần số định mức...50Hz

Máy biến dòng được thiết kế và sản xuất theo tiêu chuẩn IEC 60044-1,2; IEC 61869-1,2; TCVN 7697-1.

#### Điều kiện môi trường:

Nhiệt độ môi trường: -5°C ~ +45°C.

Độ cao: không vượt quá 1500m

Độ ẩm môi trường tương đối trong 24h không vượt quá 95%.

#### DESCRIPTION

The CTx-xCxlxx transformers are vacuum cast in epoxy resin one of Huntsman's electrical insulation materials with very good mechanical and electrical properties, high resistance to thermal shock, long-term behaviour in relation to breakdown strength.

The CTx-xCxlxx current transformers are designed as one or two ratios transformers, the ratio may turn with the possibility to be change over on the secondary side.

There is one, two, three secondary windings. The secondary winding is used for measurement or protection purposes. For preventing hazardous, always be connected to load (burden) or short-circuit the secondary of the current transformer and ground one terminal of each secondary winding of the current transformer during operation.

The transformer can be mounted in any position. The transformer body is fixed by using four screws. The base has rugged construction, are made of galvanized-steel.

The secondary winding is lead out into a cast-type secondary terminal board which is covered with a sealable cover.

Main voltages... 35(35-40,5)kV

Rated primary currents... 5; 10; 15; 20; 25; 30; 40; 50; 60; 75; 100; 150; 200; 250; 300; 400; 500; 600; 750; 1000; 1200; 1250A

Rated secondary currents... 5A; 1A

Rated frequency... 50Hz

The transformers are designed and manufactured in conformity with the following standards and recommendations: IEC 60044-1; IEC 61869-2; TCVN 7697-1.

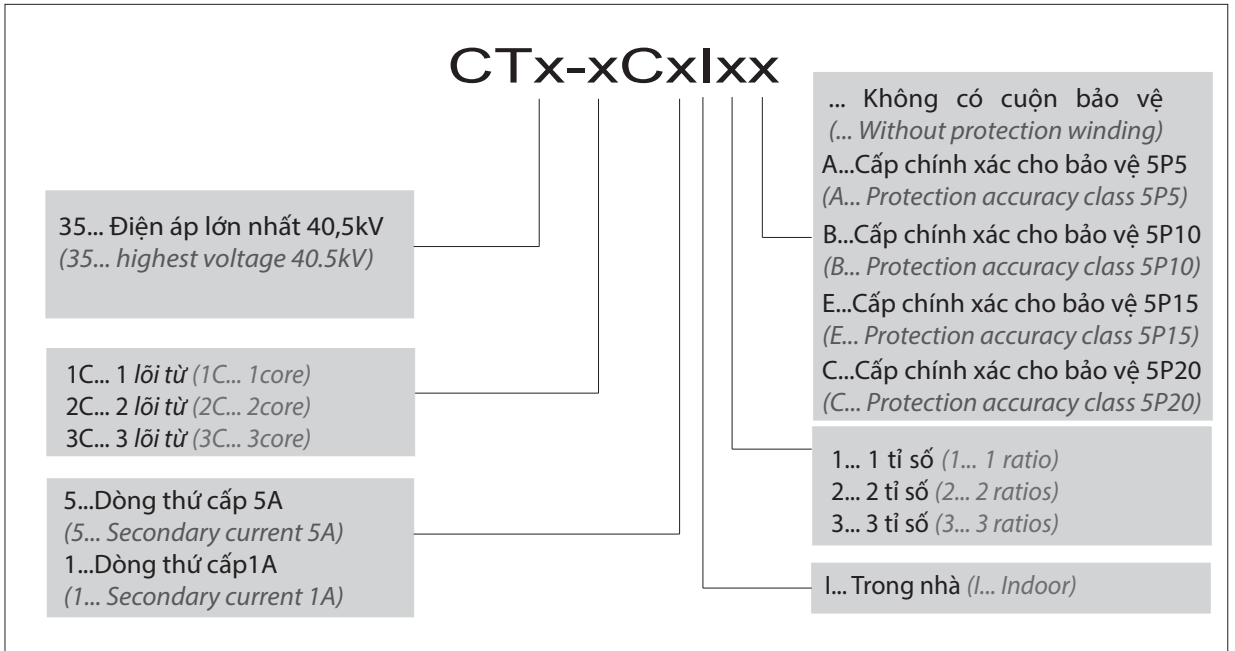
#### Service conditions:

Ambient temperature: -5°C ~ +45°C.

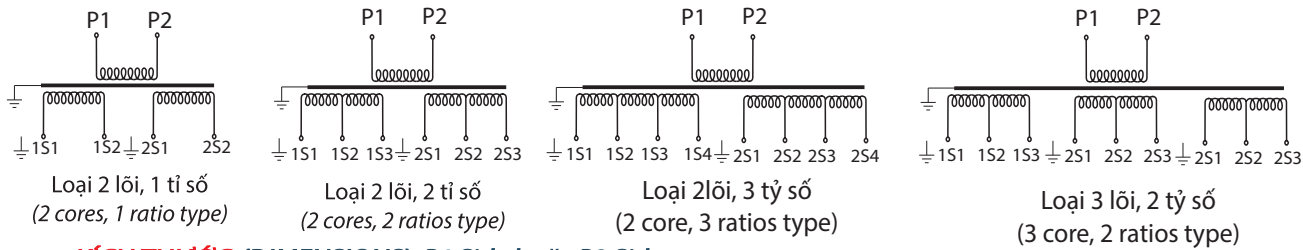
Altitude: Does not exceed 1500m.

Humidity: The average value of the relative humidity measure for a period of 24 h does not exceed 95 percent.

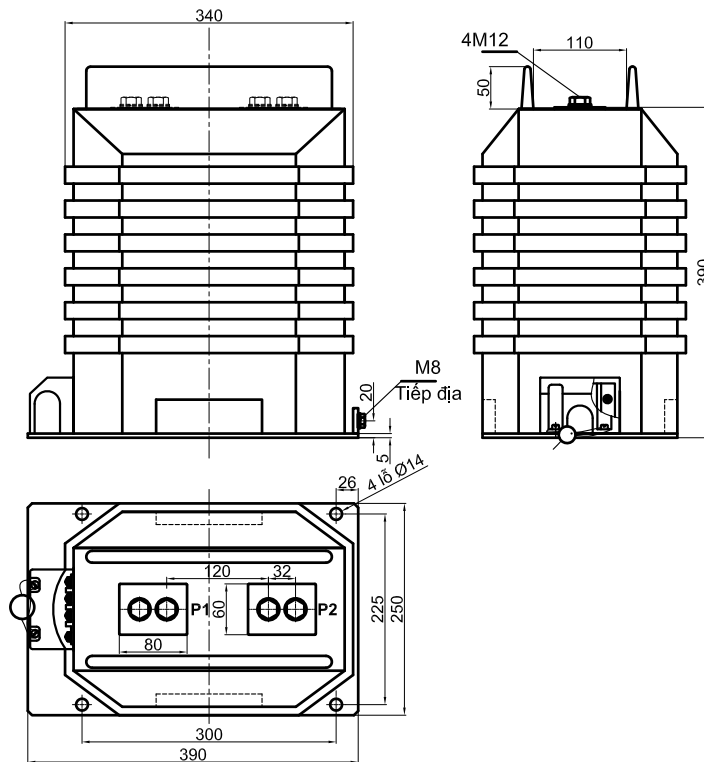
**KÝ HIỆU (BASIC MARKING)**



**SƠ ĐỒ NỐI DÂY (CONNECTION DIAGRAM)**



**KÍCH THƯỚC (DIMENSIONS): P1 Side hoặc P2 Side**



**KHỐI LƯỢNG (WEIGHT): ~75kg**