

MÁY BIẾN DÒNG TRUNG THỂ NGOÀI TRỜI, NGÂM DẦU

OUTDOOR OIL-IMMERSED CURRENT TRANSFORMERS

CT35-1CxODx



| | | |
|--|---------|---|
| Điện áp cao nhất cho thiết bị (Highest voltage for equipment) | [kV] | 40.5 |
| Điện áp thử tần số công nghiệp, 1 phút (Power frequency test voltage, 1 min.) | [kV] | 80 |
| Điện áp thử xung sét (Lighting impulse test voltage) | [kV] | 190 |
| Dòng điện ngắn hạn danh định (Ith) (Rated short - time thermal current (Ith)) | [kA] | 80In/1s; 25kA/1s |
| Dòng điện danh định (In) (Rated current) | [A] | 1 - 400 |
| Phụ tải / cấp chính xác (Burdens / accuracy class) | [VA/cl] | 10 - 30VA/0.5 - 1 |
| Đổi nối (Reconnectible) | | Thứ cấp và Sơ cấp (Secondary and Primary side) |

MÔ TẢ

Máy biến dòng CT35-1CxODx ngâm dầu cách điện có điện áp đánh thủng cao, có tính chất cơ và điện rất tốt, sản phẩm được thiết kế phù hợp với điều kiện thời tiết nhiệt đới hóa và môi trường ô nhiễm nặng.

Máy biến dòng CT35-1CxODx được thiết kế ba đến năm tỉ số, có thể thay đổi tỉ số bằng cách đổi nối phía thứ cấp và sơ cấp.

Có 1 cuộn dây thứ cấp. Cuộn dây thứ cấp được sử dụng với mục đích để đo lường. Để phòng ngừa nguy hiểm, mạch thứ cấp của Máy biến dòng phải luôn nối với phụ tải hoặc ngắn mạch. Một đầu nối của cuộn thứ cấp phải được nối đất trong suốt quá trình vận hành.

Máy biến dòng có thể lắp đặt được ở mọi vị trí bởi bốn bulông bắt vào bốn lỗ trên đế.

Các đầu ra của máy biến dòng liền với thân máy được bảo vệ bằng hộp đấu dây có nắp che và vít kẹp chì

Các cấp điện áp... 35kV(35kV; 38,5kV; 40,5kV)
 Dòng điện sơ cấp định mức...5-10-15A; 5-10-20A; 10-20-40A; 25-50-100A; 100-200-300A; 100-200-400A; 5-10-15-20A; 10-20-30-40A; 50-100-150-300A; 20-50-100-200-250A;...
 Dòng điện thứ cấp định mức...5A; 1A
 Tần số định mức...50Hz
 Máy biến dòng được thiết kế và sản xuất theo tiêu chuẩn IEC 60044-1; IEC 61869-2; TCVN 7697-1; TCVN 11845-2...

Điều kiện môi trường:

Nhiệt độ môi trường: -5°C ~ +45°C. Nhiệt độ trung bình ngày không vượt quá +35°C.
 Độ cao: không vượt quá 1500m
 Độ ẩm môi trường tương đối cao nhất 100%.

DESCRIPTION

The CT35-1CxODx transformers are immersed in insulating oil with high break down voltage, has excellent mechanical and electrical properties, which is highly durable in tropical climate and heavily polluted environment.

The CT35-1CxODx current transformers are designed as three upto five ratios, with the ratio can be changed by connecting to the secondary and primary side.

There is one secondary winding. The secondary winding is used for measurement purposes. For preventing hazardous, always be connected to load (burden) or short-circuit the secondary of the current transformer and ground one terminal of each secondary winding of the current transformer during operation.

The transformer can be mounted in any position, secured by four screws on the base.

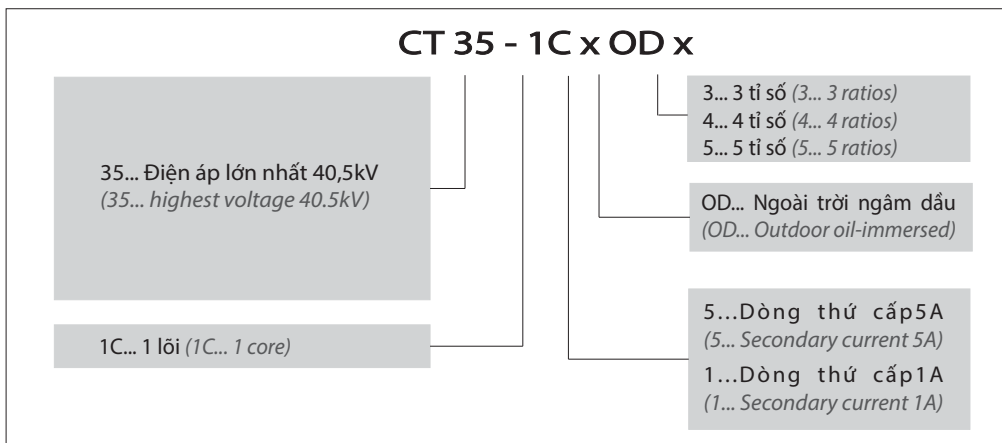
The secondary winding are located in an integral terminal block of body with protecting box with cover and sealing screws.

Main voltages... 35kV(35kV; 38.5kV; 40.5kV)
 Rated primary currents... 5-10-15A; 5-10-20A; 10-20-40A; 25-50-100A; 100-200-300A; 100-200-400A; 5-10-15-20A; 10-20-30-40A; 50-100-150-300A; 20-50-100-200-250A;...
 Rated secondary currents... 5A; 1A
 Rated frequency... 50Hz
 The transformers are designed and manufactured in conformity with the following standards and recommendations IEC 60044-1; IEC 61869-2; TCVN 7697-1; TCVN 11845-2...

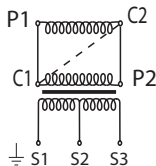
Service conditions:

Ambient temperature: -5°C ~ +45°C. Daily average temperature not more than +35°C
 Altitude: does not exceed 1500m.
 Relative Humidity: maximum 100%

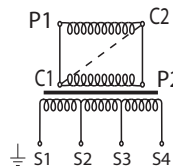
KÝ HIỆU (BASIC MARKING)



SƠ ĐỒ DÂY (CONNECTION DIAGRAM)

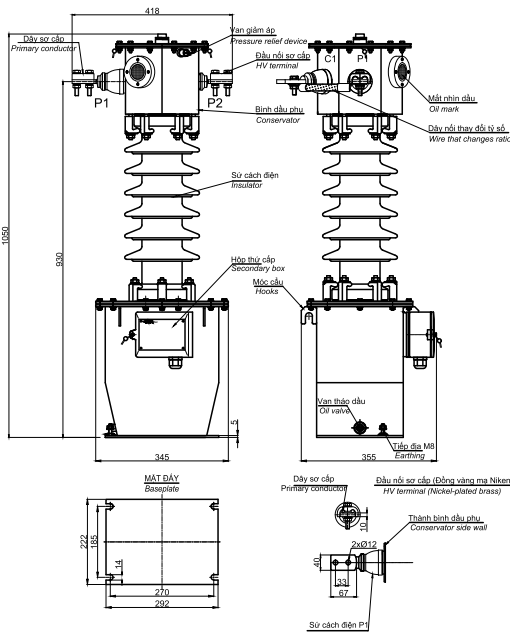


Loại 3 hoặc 4 tỉ số
(3 or 4 ratios type)



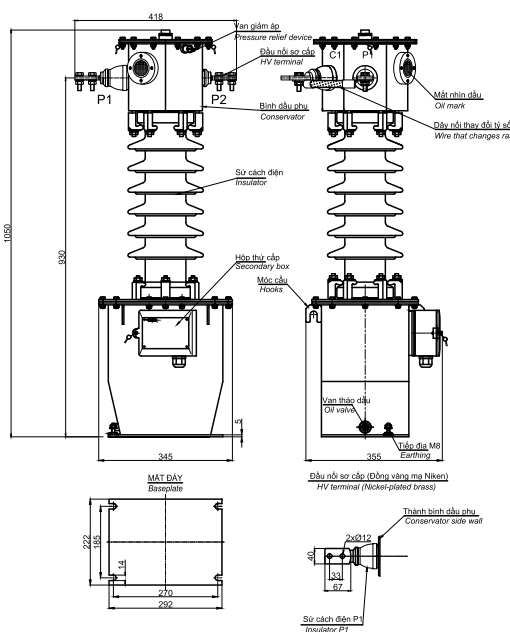
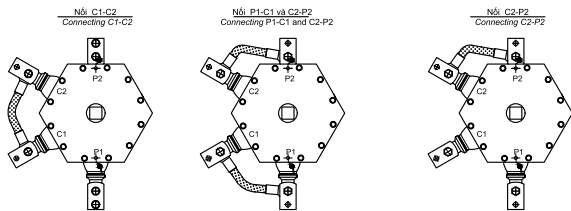
Loại 4 hoặc 5 tỉ số
(4 or 5 ratios type)

KÍCH THƯỚC (DIMENSIONS)



Dòng sơ cấp I_1 : $I_1 \leq 300A$
(Primary current I_1 : $I_1 \leq 300A$)

Đổi nối sơ cấp (Reconnection on the primary side.)



Dòng sơ cấp I_1 : $300 < I_1 \leq 400A$
(Primary current I_1 : $300 < I_1 \leq 400A$)

Khối lượng tổng/dầu: ~75/19kg
(Total/Oil Mass: ~75/19kg)
Chiều dài đường rò nhỏ nhất: 25mm/kV
(Creepage distance: 25mm/kV)