

# BIẾN DÒNG ĐIỆN CÔNG SUẤT THẤP

## LOW POWER CURRENT TRANSFORMER

### LPCT-1



#### GIỚI THIỆU CHUNG

Máy biến dòng điện công suất thấp là thiết bị sử dụng trong mạng lưới trung và hạ thế cho đo lường, bảo vệ và phân tích chất lượng điện. LPCT-1 hoạt động dựa trên nguyên lý cảm ứng từ tích hợp với điện trở shunt, chuyển đổi dòng điện sang điện áp. Việc sử dụng năng lượng thấp cho phép phạm vi tuyến tính rộng và độ chính xác cao.

LPCT-1 sử dụng trong trung thế sẽ được lắp trên sứ cách điện, cáp cách điện hoặc các vật liệu cách điện khác có vỏ bọc.

Sản phẩm sản xuất theo tiêu chuẩn IEC 61869-1; IEC 61869-6; IEC61869-10 và IEC60044-8

#### GENERAL

Low Power Current Transformer are equipments use in measurement needed for the protection and monitoring of low and medium voltage power systems. LPCT-1 are built as an iron core with integrated shunt resistor as a current to voltage converter. The reduction in power consumption enables high range of linearity connected with high accuracy.

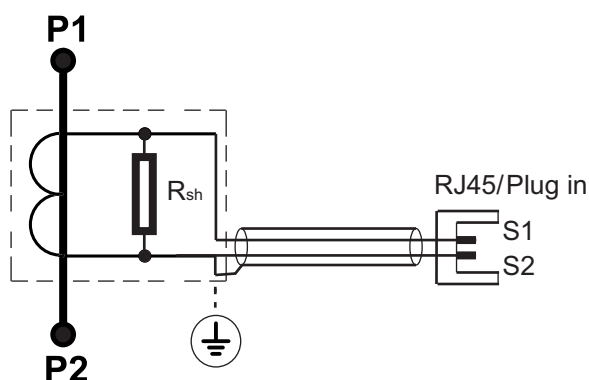
LPCT-1 use medium volatage systems shall be installed over a bushing insulator, insulated and shielded cable, insulated & shielded cable connectors or any other type of insulated and shielded conductor.

The product is comply with IEC 61869-1; IEC61869-6; IEC61869-10 & IEC 60044-8

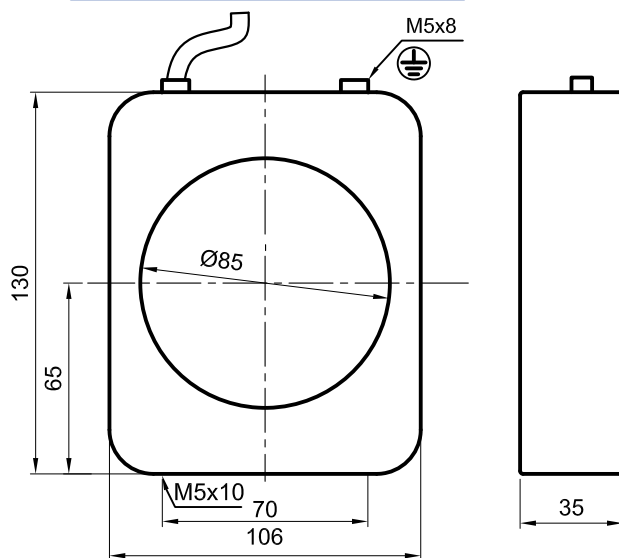
#### THÔNG SỐ KỸ THUẬT (SPECIFICATIONS)

Kiểu/ Type	: LPCT-1
Điện áp cao nhất/ Maximum voltage (U <sub>max</sub> )	: 0.72kV
Tần số/ Rated frequency (fn)	: 50/60Hz
Dòng điện sơ cấp/ Primary rated current (I <sub>pr</sub> )	: 50; 100; 300;... A
Điện áp thứ cấp/ Secondary rated output (U <sub>sr</sub> )	: 22.5; 150; 225...mV
Tải danh định/ Rated burden (R <sub>br</sub> )	: 2MΩ//50pF; 20kΩ...
Cấp chính xác/ Accuracy class	: 0.5; 1; 3; 5P10; 5P20...
Dòng quá tải liên tục Continuous overload current/Extend	: 2xI <sub>pr</sub>
Dòng điện nhiệt (I <sub>th</sub> ) Rated short time withstand current	: 25kA/1s; 25kA/3s
Chiều dài cáp kết nối/ Length of cable	: 1; 2; 5m...
Nhiệt độ làm việc/ Operating temperature	: -25 ÷ 80°C
Nhiệt độ lưu kho/ Storage temperature	: -40 ÷ 80°C

#### SƠ ĐỒ ĐẦU DÂY (CONNECTION DIAGRAM)



#### KÍCH THƯỚC (DIMENSIONS)



**EMIC**  
SINCE 1983

#### CÔNG TY CỔ PHẦN THIẾT BỊ ĐO ĐIỆN EMIC

📍 Số 52 phố Lê Đại Hành, Phường Lê Đại Hành, Quận Hai Bà Trưng, Thành phố Hà Nội, Việt Nam

📍 KCN Đại Đồng - Hoàn Sơn, huyện Tiên Du, tỉnh Bắc Ninh, Việt Nam

☎ (84-222) 3847668 📠 (84-222) 3847398 🌐 emic.com.vn 📧 kd@emic.com.vn

#### EMIC ELECTRICAL MEASURING INSTRUMENT.,JSC

📍 No.52 Le Dai Hanh Street, Le Dai Hanh Ward, Hai Ba Trung District, Hanoi, Vietnam

📍 Dai Dong-Hoan Son Industrial Zone, Tien Du, Bac Ninh province, Vietnam

☎ (84-222) 3847668 📠 (84-222) 3847398 🌐 emic.com.vn 📧 kd@emic.com.vn