



MODEL WM-02

MODULE ĐO XA ĐỒNG HỒ NƯỚC WM-02 AUTOMATIC WATER METER READING

TỔNG QUAN

Module đo xa đồng hồ nước WM-02 là sản phẩm được nghiên cứu và chế tạo tại Công ty cổ phần Thiết bị đo điện EMIC. Với mục tiêu hiện đại hóa ngành nước sạch, giải phóng sức lao động, quản lý từ xa, số liệu trực quan, kịp thời phát hiện sự cố thất thoát tài nguyên nước

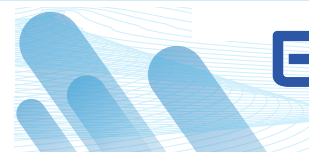
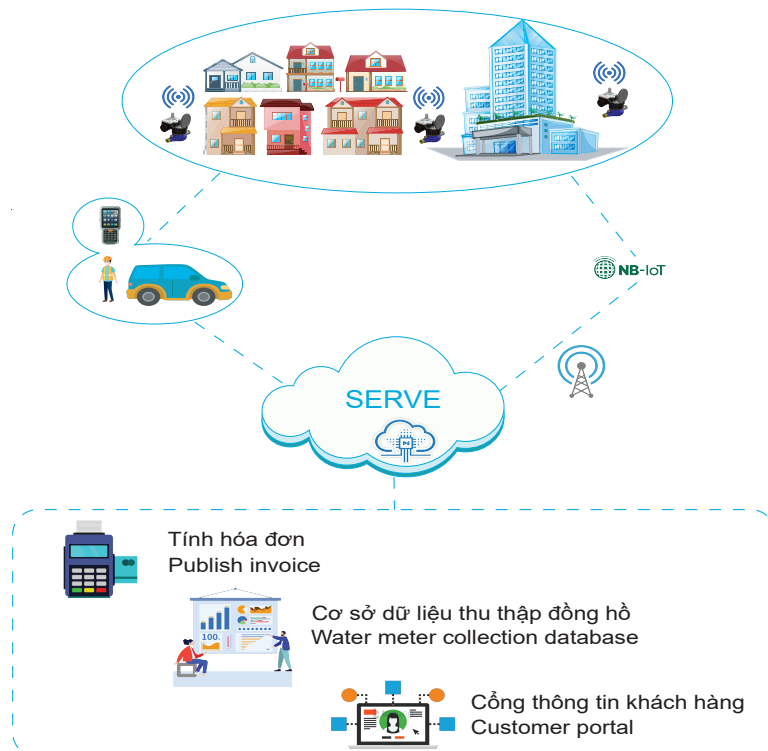
Công bố về sự phù hợp: Sản phẩm này tuân thủ, đáp ứng các yêu cầu của QCVN 18:2022/BTTTT, QCVN 131:2022/BTTTT.

OVERVIEW

WM-02 water meter measuring module is a product researched and manufactured at EMIC ELECTRICAL MEASURING INSTRUMENT JOINT STOCK COMPANY. With the goal of modernizing the clean water industry, liberating labor, remote management, visual data, and promptly detecting attempts to escape water resources

Publishing: This product complies with and meets the requirements of QCVN 18:2022/BTTTT, QCVN 131:2022/BTTTT.

MÔ HÌNH HỆ THỐNG THU THẬP DỮ LIỆU TỰ ĐỘNG AUTOMATIC METER READING SYSTEM



THÔNG SỐ KỸ THUẬT

Kiểu	WM-02
Nguồn cấp	Pin Lithium
Quy chuẩn	QCVN 18:2022/BTTTT, QCVN 131:2022/BTTTT
Khoảng cách liên lạc	~800m (trong điều kiện tiêu chuẩn)
Loại Anten	Anten trong
Giao tiếp	Cổng quang IR
Phương pháp đo	Không từ tính

ĐẶC TRƯNG

- Là loại module tách rời, thu thập dữ liệu của các đồng hồ nước có hỗ trợ đọc không tiếp xúc mang thương hiệu EMIC. Gửi số liệu bằng công nghệ NB-IOT về server
- Lưu trữ dữ liệu tối thiểu 180 bản tin gần nhất.
- Truyền dữ liệu định kỳ lên Server: Chỉ số xuôi/ngược, điện áp pin, thời gian sử dụng pin, cường độ tín hiệu
- Gửi cảnh báo khi có một trong các sự kiện: từ trường tác động, di chuyển module, lưu lượng cao, vỡ ống, dòng chảy ngược, pin yếu.

KIỂU TRUYỀN THÔNG

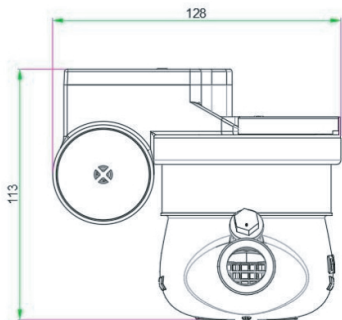
- Kiểu truyền thông: NB-IoT
- Băng thông: Cat Nb2: B1/B3/B5/B8

CẤP BẢO VỆ

- IP 68

KÍCH THƯỚC LẮP ĐẶT

- Kích thước (mm): 165x128x113mm
- Nhiệt độ làm việc: -20°C đến +70°C
- Nhiệt độ lưu kho: -25°C đến +70°C



TECHNICAL PARAMETERS

Model	WM-02
Power supply	Lithium battery
Standards	QCVN 18:2022/BTTTT, QCVN 131:2022/BTTTT
Distance communication	~800m (standard condition)
Antenna type	Internal antenna
Communication	Optical port
Measurement methods	No magnetism

SPECIFICATIONS

- Is a separate module that collects data from water meters that support contactless reading under the EMIC brand. Send data using NB-IOT technology to the server
- Store data for at least 180 most recent newsletters
- Periodically transmit data to Server: Forward/reverse index, battery voltage, battery usage time, signal strength
- Sends an alert when there is an event: magnetic field impact, module switching, high flow, tube break, back flow, low battery.

COMMUNICATION

- Communication: NB-IoT
- Bandwidth: Cat Nb2: B1/B3/B5/B8

PROTECTION

- IP 68

DIMENSIONS

- Dimensions (mm): 165x128x113mm
- Working Temperature: -20°C to +70°C
- Storage Temperature: -25°C to +70°C

